

初日 予選リーグ Aコート

| 試合 | 時間 | 対戦チーム | | | 審判 |
|----------------------|-------------------|-----------|-----|-----------|----|
| | | コート向かって左側 | ベンチ | コート向かって右側 | |
| ① | 8 : 45 ~ 9 : 18 | 中萩 | | まんのう | 泉川 |
| ② | 9 : 20 ~ 9 : 45 | 泉川 | | 今治東 | ①負 |
| ③ | 9 : 55 ~ 10 : 15 | パステル | | KTT | ②負 |
| ④ | 10 : 30 ~ 11 : 03 | たどつ | | グロリア | ③負 |
| 11 : 10 ~ 開会式 (時間調整) | | | | | |
| ⑤ | 11 : 40 ~ 11 : 13 | 中萩 | | パステル | ④負 |
| ⑥ | 12 : 15 ~ 12 : 48 | 泉川 | | たどつ | ⑤負 |
| ⑦ | 12 : 50 ~ 12 : 23 | まんのう | | KTT | ⑥負 |
| ⑧ | 13 : 25 13 : 58 | 今治東 | | グロリア | ⑦負 |
| ⑨ | 14 : 00 13 : 33 | 中萩 | | KTT | ⑧負 |
| ⑩ | 14 : 35 14 : 08 | 泉川 | | グロリア | ⑨負 |
| ⑪ | 15 : 10 15 : 43 | まんのう | | パステル | ⑩負 |
| ⑫ | 15 : 45 16 : 18 | 今治東 | | たどつ | ⑪負 |

初日 予選リーグ Bコート

| 試合 | 時間 | 対戦チーム | | | 審判 |
|----------------------|-------------------|-----------|-----|-----------|----|
| | | コート向かって左側 | ベンチ | コート向かって右側 | |
| ① | 8 : 45 ~ 9 : 18 | 宮西 | | 神拝 | 角野 |
| ② | 9 : 20 ~ 9 : 45 | 大西K | | 角野 | ①負 |
| ③ | 9 : 55 ~ 10 : 15 | 小野 | | BARI Jr | ②負 |
| ④ | 10 : 30 ~ 11 : 03 | 飯岡 | | 大・浮・新 | ③負 |
| 11 : 10 ~ 開会式 (時間調整) | | | | | |
| ⑤ | 11 : 40 ~ 11 : 13 | 宮西 | | 小野 | ④負 |
| ⑥ | 12 : 15 ~ 12 : 48 | 大西K | | 飯岡 | ⑤負 |
| ⑦ | 12 : 50 ~ 12 : 23 | 神拝 | | BARI Jr | ⑥負 |
| ⑧ | 13 : 25 13 : 58 | 角野 | | 大・浮・新 | ⑦負 |
| ⑨ | 14 : 00 13 : 33 | 宮西 | | BARI Jr | ⑧負 |
| ⑩ | 14 : 35 14 : 08 | 大西K | | 大・浮・新 | ⑨負 |
| ⑪ | 15 : 10 15 : 43 | 神拝 | | 小野 | ⑩負 |
| ⑫ | 15 : 45 16 : 18 | 角野 | | 飯岡 | ⑪負 |

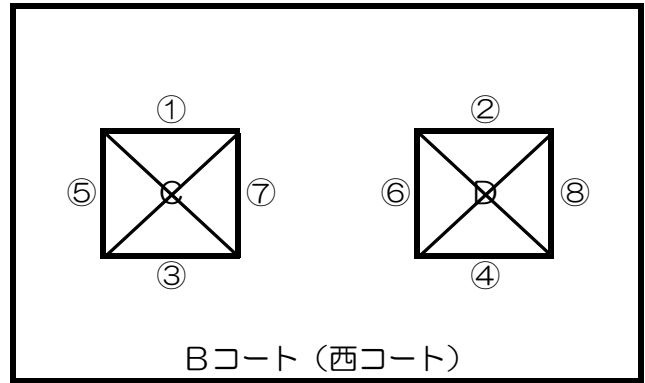
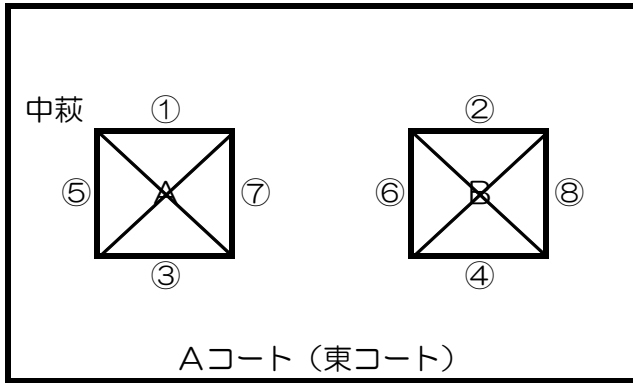
2日目 決勝トーナメント Aコート

| 試合 | 時間 | 対戦チーム | | | 審判 |
|----------|-------------------|-----------|-----|-----------|---------------|
| | | コート向かって左側 | ベンチ | コート向かって右側 | |
| A① | 9 : 00 ~ 9 : 35 | A 1位 | - | B 2位 | C 1位 |
| A② | 9 : 40 ~ 10 : 15 | C 1位 | - | D 2位 | A①負 |
| A③ | 10 : 20 ~ 10 : 55 | C 2位 | - | D 1位 | A②負 |
| A④ | 11 : 00 ~ 11 : 35 | A 2位 | - | B 1位 | A③負 |
| A⑤ | 11 : 40 ~ 12 : 15 | A① 勝 | - | A② 勝 | A④負 |
| A⑥ | 12 : 20 ~ 12 : 55 | A③ 勝 | - | A④ 勝 | A⑤負 |
| A⑦ | 13 : 00 ~ 13 : 35 | A① 負 | - | A② 負 | A⑥負 |
| A⑧ | 13 : 40 ~ 14 : 15 | A③ 負 | - | A④ 負 | A⑦負 |
| A⑨ 決勝 | 14 : 20 ~ 14 : 55 | A⑤ 勝 | - | A⑥勝 | 主催者 A⑧両チーム |
| | 15 : 00 ~ | 閉会式 | | | |

2日目 ドリーム賞 Bコート

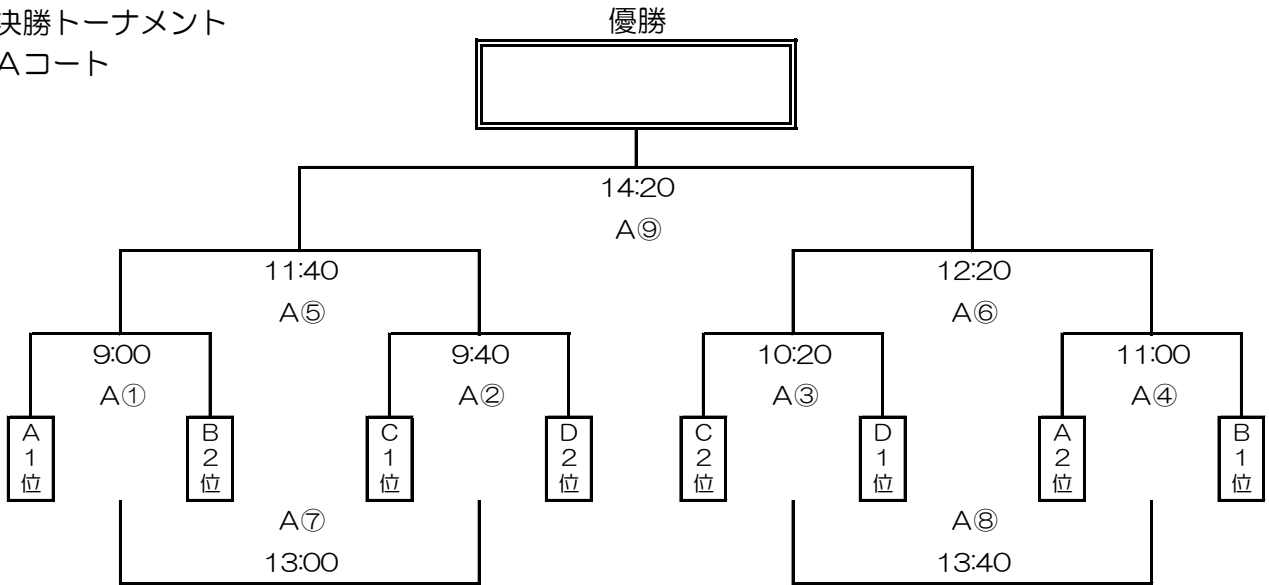
| 試合 | 時間 | 対戦チーム | | | 審判 |
|----|-------------------|-----------|-----|-----------|---------------|
| | | コート向かって左側 | ベンチ | コート向かって右側 | |
| B① | 9 : 00 ~ 9 : 35 | A 3位 | - | B 4位 | D 4位 |
| B② | 9 : 40 ~ 10 : 15 | C 3位 | - | D 4位 | B①負 |
| B③ | 10 : 20 ~ 10 : 55 | C 4位 | - | B 3位 | B②負 |
| B④ | 11 : 00 ~ 11 : 35 | A 4位 | - | B 3位 | B③負 |
| B⑤ | 11 : 40 ~ 12 : 15 | B① 勝 | - | B② 勝 | B④負 |
| B⑥ | 12 : 20 ~ 12 : 55 | B③ 勝 | - | B④ 勝 | B⑤負 |
| B⑦ | 13 : 00 ~ 13 : 35 | B① 負 | - | B② 負 | B⑥負 |
| B⑧ | 13 : 40 ~ 14 : 15 | A③ 負 | - | A④ 負 | B⑦負 |
| B⑨ | 14 : 20 ~ 14 : 55 | B⑤ 勝 | - | B 6 勝 | 主催者 B⑧両チーム |
| | 15 : 00 ~ | 閉会式 | | | |

初日（10日（土））
予選リーグ組合せ



学校行事の為、1日のみ参加で、
初日飯岡SSの結果を2日目池田JFCです。

2日目（11日（日））
決勝トーナメント
Aコート



ドリーム賞トーナメント
Bコート

